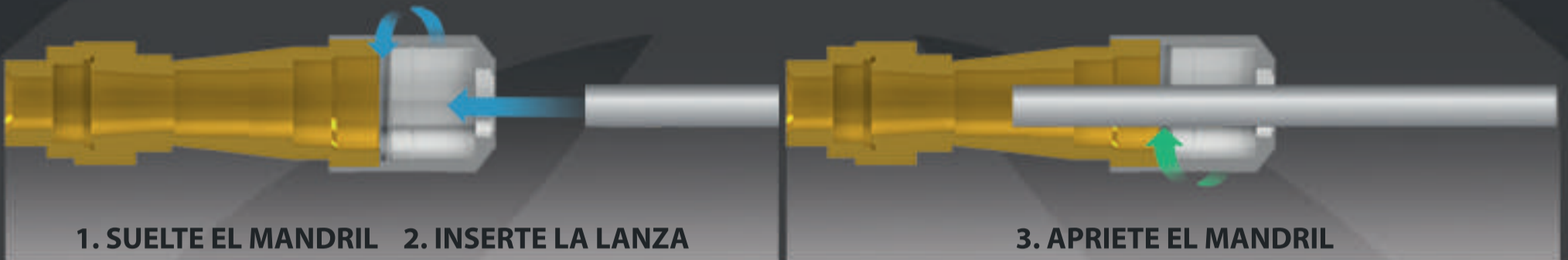


## INSTRUCCIONES DE USO

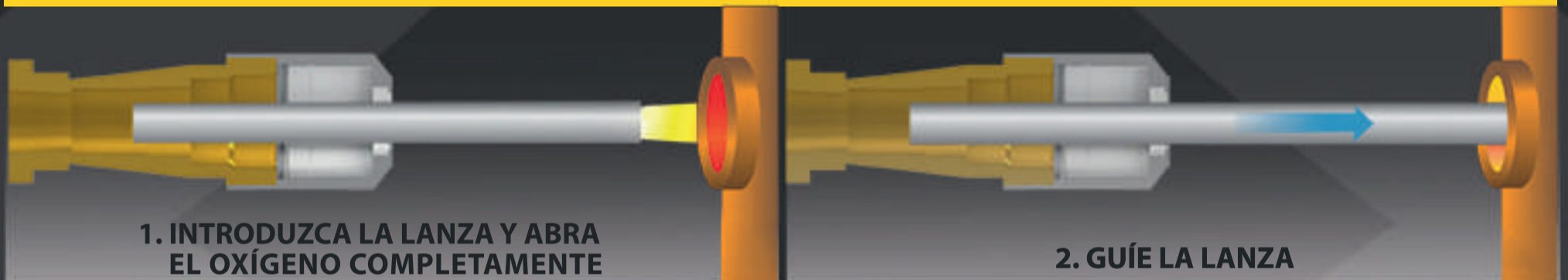
### 1 CONEXIÓN DE LA LANZA AL PORTALANZAS



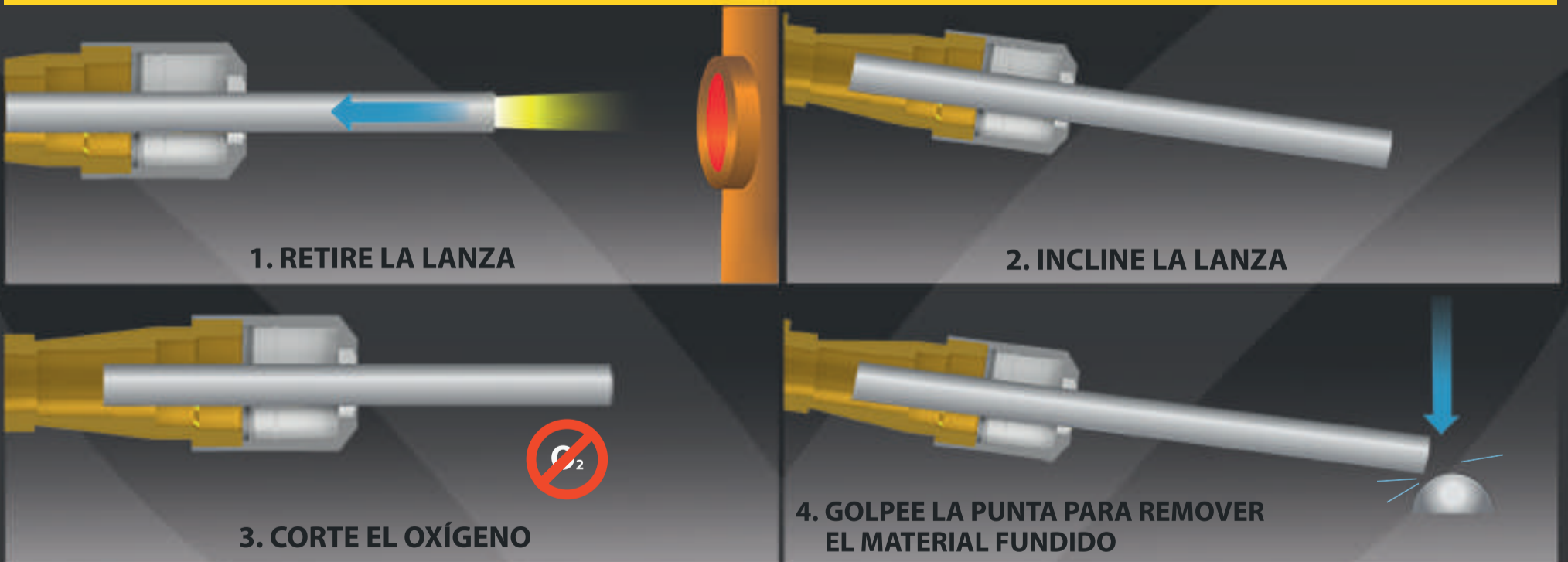
### 2 ENCENDIDO DE LA LANZA



### 3 APERTURA DE PASAJES



### 4 APAGADO DE LA LANZA



### 5 ACOUPLE CON CONECTOR FCT

